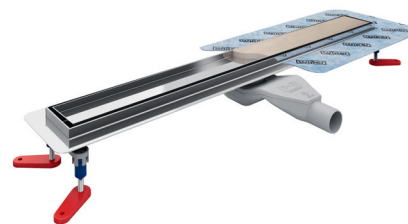


wiper®

ODPŁYWY PRYSZNICOWE WIPER



Wysokość zabudowy odpływu PREMIUM z syfonem SNAKE to 60 mm, przepustowość: 36 l/min (dane wg EN 1253), wysokość zasyfonowania: 30 mm.

W zestawie:

- odpływ prysznicowy PREMIUM
- kratka (superpoler, szlif, mat)
- syfon Snake z rurką redukcyjną 40/50
- suchy syfon (zabezpieczający przed przedostawaniem się nieprzyjemnych zapachów, nawet po wyparowaniu wody)
- nowe nóżki regulacyjne, wykonane z poliwęglanu
- mankiet izolacyjny
- kluczyk do kratki
- zestaw kołków mocujących
- szczyrzyk wielofunkcyjny (gadżet gratis)
- odtłuszczająco-czyszcząca szmatka 3M

Pozostała oferta:

- płyty podposadzkowe Showerlay i Showerbase
- kompletne systemy hydroizolacji
- zestawy uszczelniające ISOL-ONE
- mata uszczelniająca ISOL-ONE

Firma Wiper powstała w 1999 roku i zajmuje się wytwarzaniem wysokiej jakości elementów wyposażenia budynków, m.in. odwodnień. Przedsiębiorstwo dba o wysoką jakość swoich wyrobów oraz ich funkcjonalność dzięki zastosowaniu nowoczesnych procesów produkcyjnych opartych na komputerowych systemach projektowych, m.in. na projektowaniu CAD ze szczególnym modelowaniem przestrzennym (3D). Wyroby wytwarzane są w fabryce w Mikołowie i sprzedawane zarówno w Polsce, w państwach Unii Europejskiej oraz poza nią.

Oferta firmy Wiper to szeroki asortyment produktów. Wśród nich są głównie elementy architektury wyposażenia wnętrz (w postaci płyt podposadzkowych i kabin prysznicowych). Jednak wiodącym produktem firmy są rynienki i wpusty prysznicowe, których projekty rozwijane i udoskonalane są od lat.

ODPŁYWY PRYSZNICOWE WIPER

Odpływy prysznicowe Wiper przeznaczone są do stosowania w nowoczesnych rozwiązaniach architektonicznych kabin prysznicowych, co pozwala na swobodny dobór kształtu kabiny oraz wykończenia powierzchni podłogi. Zastosowanie rynienek lub wpustów pozwala

na rezygnację z progu przy wejściu do kabiny oraz wpływ na poprawę estetyki wizualnej pomieszczenia. Wszystkie elementy odwodnienia wykonane są z wysokiej jakości certyfikowanej stali nierdzewnej (AISI 304 i AISI 316), co gwarantuje trwałość, odporność na korozję i niezmienny wygląd w trakcie użytkowania. Wszystkie rynienki i wpusty produkowane przez firmę Wiper objęte zostały programem Narodowego Instytutu Zdrowia Publicznego Państwowego Zakładu Higieny „Produkt z atestem”.

NEW PREMIUM

Rynna prysznicowa NEW PREMIUM sprzedawana w pełnym zestawie, produkt skompletowany ... nie trzeba nic więcej. Premium to podstawowa seria odpływów liniowych, która jest zaopatrzona w stalowy kołnierz izolacyjny. Materiał wykonania to certyfikowana stal nierdzewna. Dostępnych jest 6 wzorów kratki (w tym PURE – do wyklejenia płytkami), w 3 wykończeniach (poler, szlif, mat).

Długości standardowe rynienek [cm]: 50, 60, 70, 80, 90, 100, 110, 120. Możliwość wykonania niestandardowej długości.



WIPER Sp. z o.o.

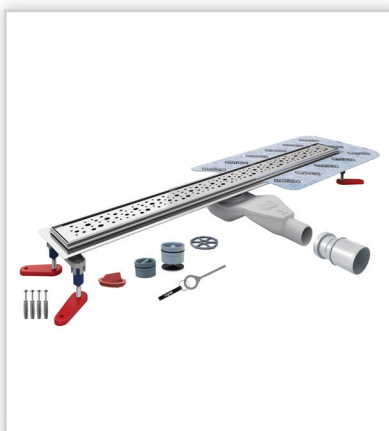
ul. Kolejowa 2, 43-190 Mikołów

tel. 32 738 50 00, tel. kom. 781 60 60 68, www.wiper.pl, e-mail: poczta@wiper.pl





NEW PREMIUM – podstawowa seria odpływów prysznicowych.



NEW ELITE – regulowana wysokość ramki, podwójne odprowadzenie wody.



NEW INVISIBLE – najbardziej minimalistyczny przeznaczony do posadzek kamiennych, po zabudowie widoczne tylko szczeliny w kamieniu.

Odpływy sprzedawane w KOMPLETNYCH ZESTAWACH: rynna prysznicowa i kratka / stal nierdzewna, syfon SNAKE / 100% PP, mankiet izolacyjny, nóżki do poziomowania i mocowania do podłoża. Zawsze dodatkowo graty! Przepustowość 36 l/min. (dane wg EN 1253). Wysokość zasyfonowania 30 mm. 3 wykończenia powierzchni (poler LUSTRO, szlif, mat), 6 kratek (w tym PURE – do wypełnienia kafelkami). Długości standardowe rynienek [cm]: 50, 60, 70, 80, 90, 100, 110, 120. Możliwość wykonania niestandardowej, każdej długości na indywidualne zamówienie.



NEW PREMIUM SLIM – wąska wersja Premium. Syfon stalowy.



NEW ELITE SLIM – wąska wersja Elite. Syfon stalowy.



NEW INVISIBLE SLIM – wąska wersja Invisible. Syfon stalowy.

Odpływy z opatentowanym syfonem nierdzewnym SMART TRAP® i systemem Easy Clean. Przepustowość 26 l/min EN 1253. KOMPLETNY ZESTAW to: rynna prysznicowa z kratką / stal nierdzewna, syfon / stal nierdzewna, mankiet izolacyjny, nóżki do poziomowania i mocowania do podłoża. Graty! Wysokość zasyfonowania 30 mm. 3 wykończenia powierzchni (poler LUSTRO, szlif, mat), 6 kratek (w tym PURE – do wypełnienia kafelkami). Długości standardowe rynienek [cm]: 50, 60, 70, 80, 90, 100, 110, 120. Możliwość wykonania niestandardowej, każdej długości na indywidualne zamówienie.



ZESTAW USZCZELNIAJĄCY ISOL ONE

Zestaw uszczelniający stosuje się do przeciwwodnej izolacji powierzchni, na których będą układane płytki ceramiczne, w pomieszczeniach narażonych na oddziaływanie wilgoci. Jest zalecana wszędzie tam, gdzie wymagany jest wysoki stopień wodoszczelności i występuje wysoka wilgotność (np. w natryskach, łazienkach, toaletach, pralniach, kuchniach itp.). Hydroizolacja może być użyta na każdym typie podłoża: ściany z płyt G-K, ściany tynkowane, ściany z bloczków gazobetonowych, materiały drewno-pochodne, stare okładziny ceramiczne, stare okładziny kamienne, itp.

ZESTAW USZCZELNIAJĄCY WIPER ZAWIERA:

- 4 kg płynna folia
- 1 l roztwór gruntujący
- 10 m taśma uszczelniająca
- 2 szt. kołnierze na rury
- 2 szt. narożniki

Zapraszamy do odwiedzenia naszego stoiska podczas targów INSTALACJE 18-20.11.2020 w Poznaniu.